

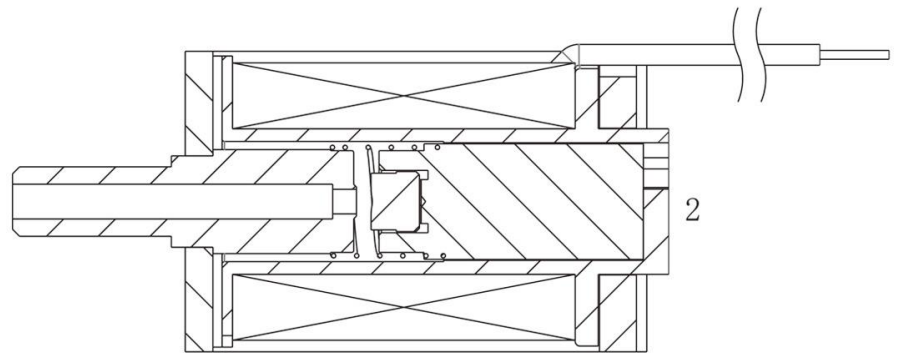
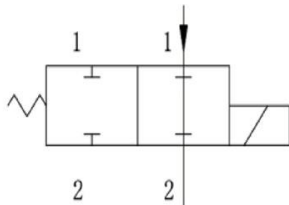
应用领域：高端醫療器械、

Application: High-end medical equipment,

電磁閥  
Solenoid Valve



產品參數表 Parameters								
型號 Model	額定電壓 Rated voltage	額定電流 Rated current	直流阻抗 DC resistance	功率 Power consumption	氣密性 (1000kpa) Leakage	最低工作電壓 Min operating voltage	排氣速度 300mmHg±10mmHg →15mmHg 500CC Exhaust speed	工作模式 Type
CJAV13-2F06B2	DC 4.2V	≤156mA	30±10%Ω	0.65W	4-6mmHg/s	≤4.0V	≤2.5s	常開Normal open
其它參數 Others								
壽命實驗 Life test			30,000次 (500cc, 充氣9s, 停2s, 排氣3s)					
使用環境 Working environment			0~45 C, 30%~85%RH					
不同電壓規格可定制。Different voltage available								



產品構造圖  
Dimension Drawing

