

# CJAV13-2M

## 常開隔膜閥系列 series



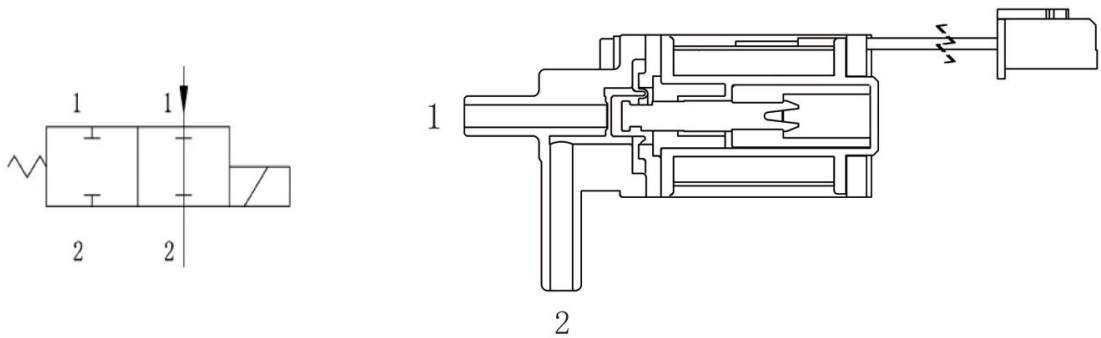
应用领域：家用電器、  
清潔電器

Application: Household appliance,  
Clean appliances



| 產品參數表 Parameters                        |                       |                       |   |                         |                      |                |                                 |  |
|---|-----------------------|-----------------------|---|-------------------------|----------------------|----------------|---------------------------------|--|
| 型號<br>Model                             | 額定電壓<br>Rated voltage | 額定電流<br>Rated current | 直流阻抗<br>DC resistance                   | 功率<br>Power consumption | 工作模式<br>Type         | 氣密性<br>Leakage | 最低工作電壓<br>Min operating voltage | 排氣速度<br>300mmHg±10mmHg<br>→15mmHg 500CC<br>Exhaust speed |
| CJAV13-2M12A1                           | DC 12V                | ≤150mA                | 86±5Ω                                   | ≤1.8W                   | 隔膜式常開<br>Normal open | ≤1mmHg         | <9V                             | ≤5s  |
| 其它參數 Others                             |                       |                       |   |                         |                      |                |                                 |  |
| 壽命實驗 Life test                          |                       |                       | 1000000次 (DC12V, 負載-40KPa, 1S通1S斷為一個循環) |                         |                      |                |                                 |  |
| 使用環境 Working environment                |                       |                       | 0~45 C, 30%~85%RH                       |                         |                      |                |                                 |  |
| 不同電壓規格可定制。Different voltages available. |                       |                       |   |                         |                      |                |                                 |  |

電磁閥  
Solenoid Valve



產品構造圖  
Dimension Drawing

