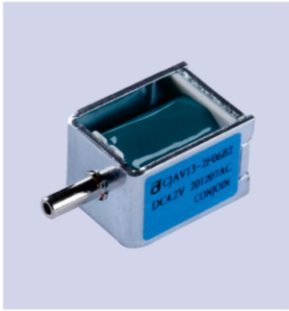


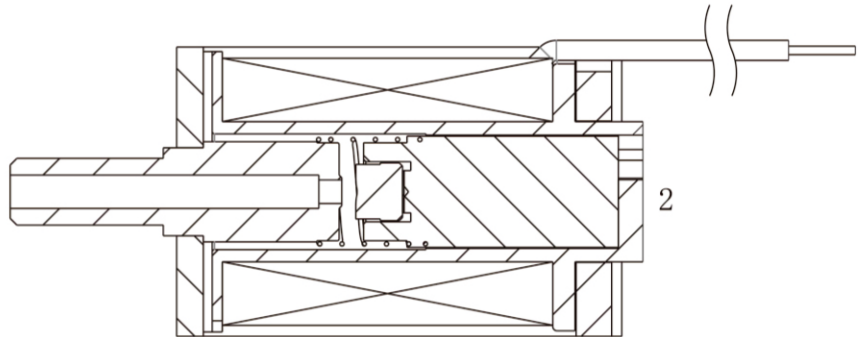
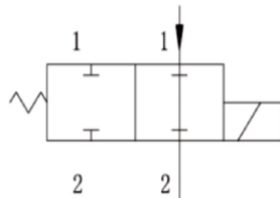
应用领域：高端醫療器械、

Application: High-end medical equipment,



產品參數表 Parameters								
型號 Model	額定電壓 Rated voltage	額定電流 Rated current	直流阻抗 DC resistance	功率 Power consumption	氣密性 (1000kpa) Leakage	最低工作電壓 Min operating voltage	排氣速度 300mmHg±10mmHg →-15mmHg 500CC Exhaust speed	工作模式 Type
CJAV13-2F06B2	DC 4.2V	≤156mA	30±10%Ω	0.65W	4-6mmHg/s	≤4.0V	≤2.5s	常開Normal open
其它參數 Others								
壽命實驗 Life test			30,000次 (500cc, 充氣9s, 停2s, 排氣3s)					
使用環境 Working environment			0~45℃, 30%~85%RH					
不同電壓規格可定制。Different voltage available								

電磁閥
Solenoid Valve



產品構造圖
Dimension Drawing

