



CJAV13-2M

常開隔膜閥系列 series



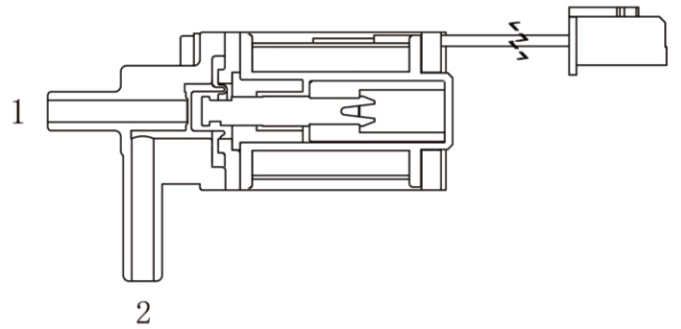
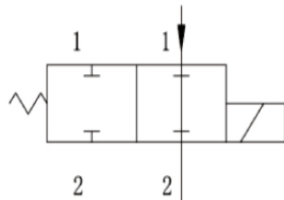
应用领域：家用電器、
清潔電器

Application: Household appliance,
Clean appliances

電磁閥
Solenoid Valve



產品參數表 Parameters								
型號 Model	額定電壓 Rated voltage	額定電流 Rated current	直流阻抗 DC resistance	功率 Power consumption	工作模式 Type	氣密性 Leakage	最低工作電壓 Min operating voltage	排氣速度 300mmHg±10mmHg →+15mmHg 500CC Exhaust speed
CJAV13-2M12A1	DC 12V	≤150mA	86±5Ω	≤1.8W	隔膜式常開 Normal open	≤1mmHg	<9V	≤5s
其它參數 Others								
壽命實驗 Life test			1000000次 (DC12V, 負載-40KPa, 1S通1S斷為一個循環)					
使用環境 Working environment			0~45℃, 30%~85%RH					
不同電壓規格可定制。Different voltages available.								



產品構造圖
Dimension Drawing

