



CJAV13-2N

常閉隔膜閥系列 series



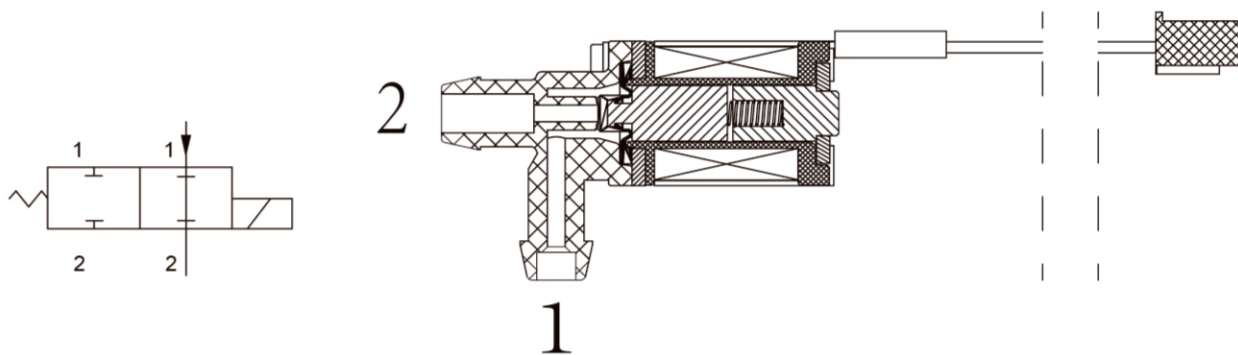
应用领域：高端醫療器械、
保健器材、
家用電器、
廚房衛浴、
美容美體等

Application: High-end medical equipment,
Health care equipment,
Household appliance,
Kitchen and bathroom,
Cosmetology and bodycare etc.



產品參數表 Parameters								
型號 Model	額定電壓 Rated voltage	額定電流 Rated current	直流阻抗 DC resistance	功率 Power consumption	排氣速度 Exhaust speed 300mmHg→ 15mmHg 500CC	氣密性 Leakage 300mmHg 500CC	最低啓動電壓 Min operating voltage	工作模式 Type
CJAV13-2N12B1	DC12V	≤156mA	86±10%Ω	1.67W	≤5s	≤10mmHg/min	≤10.8V	常閉
其它參數 Others								
壽命實驗 Life test			100000 (DC12, 開1S, 關1S為一個循環)					
使用環境 Working environment			0~45°C, 30%~85%RH					
不同電壓規格可定制。 Different voltages available.								

電磁閥
Solenoid Valve



產品構造圖
Dimension Drawing

