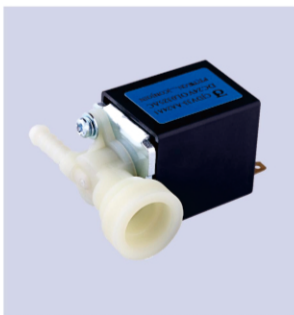


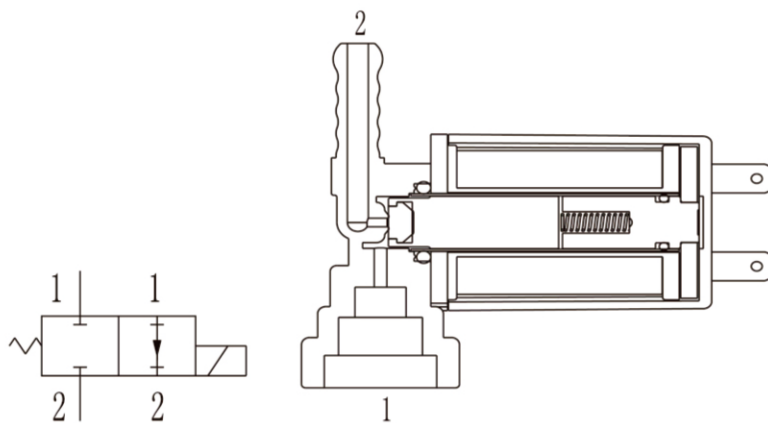
应用领域：高端醫療器械、
保健器材、
家用電器、
廚房衛浴、
美容美體等

Application: High-end medical equipment,
Health care equipment,
Household appliance,
Kitchen and bathroom,
Cosmetology and bodycare etc.

電磁閥
Solenoid Valve



產品參數表 Parameters								
型號 Model	額定電壓 Rated voltage	額定電流 Rated current	直流阻抗 DC resistance	負載流量 (氣體, 6psi) Flow under load	氣密性 (1000kpa) Leakage	最低工作電壓 Min operating voltage	介質 Medium	工作模式 Type
CJDV33-AA24A1	DC 24 V	165 mA±10%	145 Ω±10%	> 11 L/min	< 3mmHg/min	< 20 V	空氣 Air	常閉 Normal close
其它參數 Others								
壽命實驗 Life test			120,000次 (負載5bar, 閉合30秒排氣10秒為一個循環)					
使用環境 Working environment			1~45°C, 30%-85%RH					
不同電壓規格可定制。Different voltage available								



產品構造圖
Dimension Drawing

