

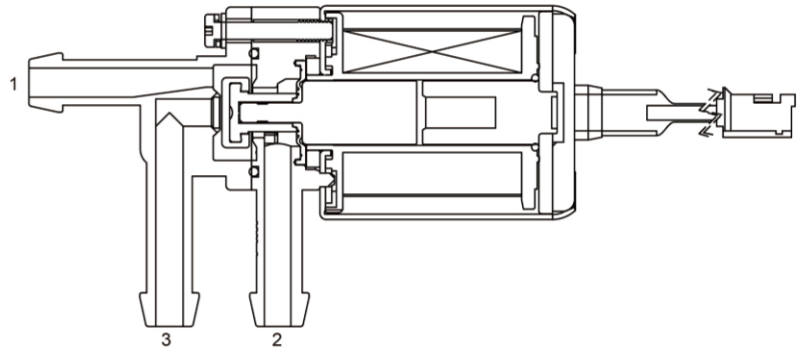
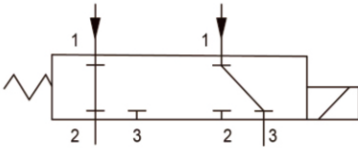
应用领域： 高端醫療器械、
家用電器、
清潔電器

Application: High-end medical equipment,
Household appliance,
Clean appliances



| 產品參數表 Parameters | | | | | | | | |
|--|-----------------------|-----------------------|-----------------------------------|--|-----------------------------------|---------------------------------|--------------|--------------|
| 型號 Model | 額定電壓 Rated voltage | 額定電流 Rated current | 直流阻抗 DC resistance | 負載流量 (過水@1.5psi) Flow under load | 氣密性 (50cc氣罐@6.8psi) Leakage | 最低啓動電壓 Min operating voltage | 介質 Medium | 工作模式 Type |
| CJWV23-3A12A1 | DC 12V | ≤270mA | 50+10%Ω | ≥800mL/min | ≤1mmHg/15s | ≤10.8V | 水 | 兩位三通 |
| 其它參數 Others | | | | | | | | |
| 壽命實驗 Life test | | | 100,000次(DC12V下, 10s ON, 10s OFF) | | | | | |
| 使用環境 Working environment | | | 1~45°C 30%~85%RH | | | | | |
| 不同電壓規格可定制。 Different voltages available. | | | | | | | | |

電磁閥
Solenoid Valve



產品構造圖
Dimension Drawing

